



DANKE
FÜR IHRE
KUNDENTREUE!



Technische Daten

- Förderhöhe max:** 10 Meter
- Fördermenge max:** 8 l/s
- Betriebspunkt z.B.:** 2 l/s auf 8 m
- Freier Kugeldurchgang:** 50 mm
- Laufrad:** Freistromrad aus Grauguss
- Kabellänge:** 10 Meter
- Gleitringdichtung:** Siliziumkarbid
- Gewicht:** 17 kg
- Material:** Grauguss
- Motoraußenmantel:** Edelstahl
- Leistung:** 900 W
- Anschluss:** 2" IG inkl. Storz-C

Freistromrad-Schmutzwasserpumpe
zum **Jubiläumspreis!**

399,- €

*Bestellformular
auf der
Rückseite*

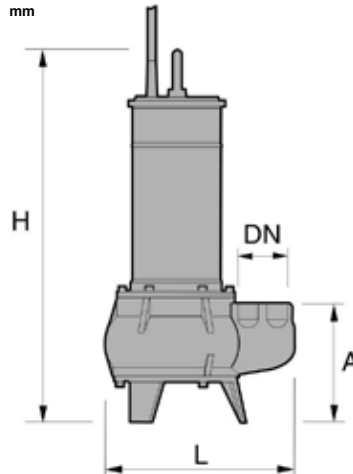
zzgl. MwSt, zzgl. Fracht
Angebot gültig bis 31.03.2022

Bestellformular

Freistromrad-Schmutzwasserpumpe zum Jubiläumspreis



Abmessungen mm
A = 150
DN = G2"
H = 469
L = 241



Stückzahl	Artikelnummer	Beschreibung
<input type="text"/>	MXV09M/G	230V mit Schwimmerschalter / 10 m Kabel, Schuko-Stecker und Storz-C
<input type="text"/>	MXV09M	230V / 10 m Kabel, Schuko-Stecker und Storz-C
<input type="text"/>	MXV09T	400V / 10 m Kabel, loses Kabelende und Storz-C

zum Stückpreis von 399,00 Euro zzgl. MwSt. zzgl. Fracht
Zahlung: 10 Tage. Gewährleistung: 2 Jahre. Es gelten unsere AGB. Angebot gültig bis 31.03.2022

RECHNUNGSADRESSE

Firma

Vor- und Nachname

Straße, Hausnummer

PLZ, Ort

Telefonnummer

Ort, Datum

LIEFERADRESSE (falls abweichend)

Firma

Vor- und Nachname

Straße, Hausnummer

PLZ, Ort

Telefonnummer

Unterschrift, Stempel